

progetto: **PROGETTO ESECUTIVO PER LA REALIZZAZIONE DI STAZIONE DI CONFERIMENTO DEI RIFIUTI SOLIDI URBANI (CDR) PNRR - Missione 2 - Investimento cod. M2C1 inv.1.1 - CUP J92F22000580005**  
 Realizzazione nuovi impianti gestione rifiuti e ammodernamento di impianti esistenti

ubicazione: **via Cottolengo s.n.c.**

identificativi catastali: **Foglio 5 particella 378**

il progettista:  
**Arch. MORINO Andrea**  
 C.F. MRNDR68C11L219D



**PROGETTO - FABBRICATO OPERATORE E TETTOIA**

scala disegno:	creazione file:	aggiornamento:	elaborato:
	12/01/2022	29/09/2023	<b>3.B</b>
disegnato da:	verificato da:		
AF	AM		

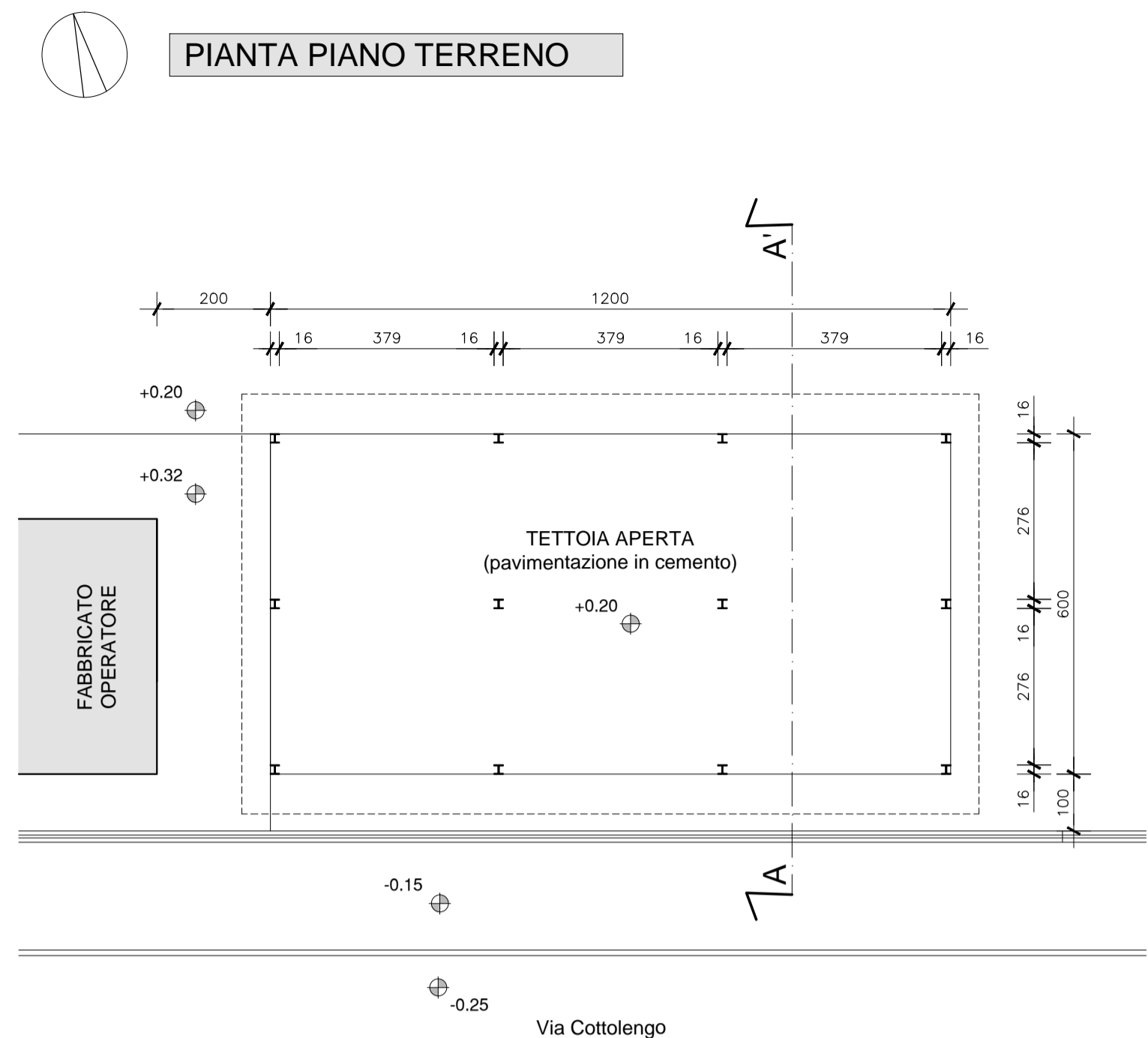
**DIMENSIONI** professionisti associati

architetto MORINO Andrea, architetto MARTINELLI Massimo, geometra PAGLIERO Gianluigi, geometra FASSINGHER Andrea  
 via Volta 13 - SETTIMO T.S.E. via Palmieri 25 - TORINO tel. +39 011 0341954 P.IVA 04673350015  
 www.dimensioni.to.it

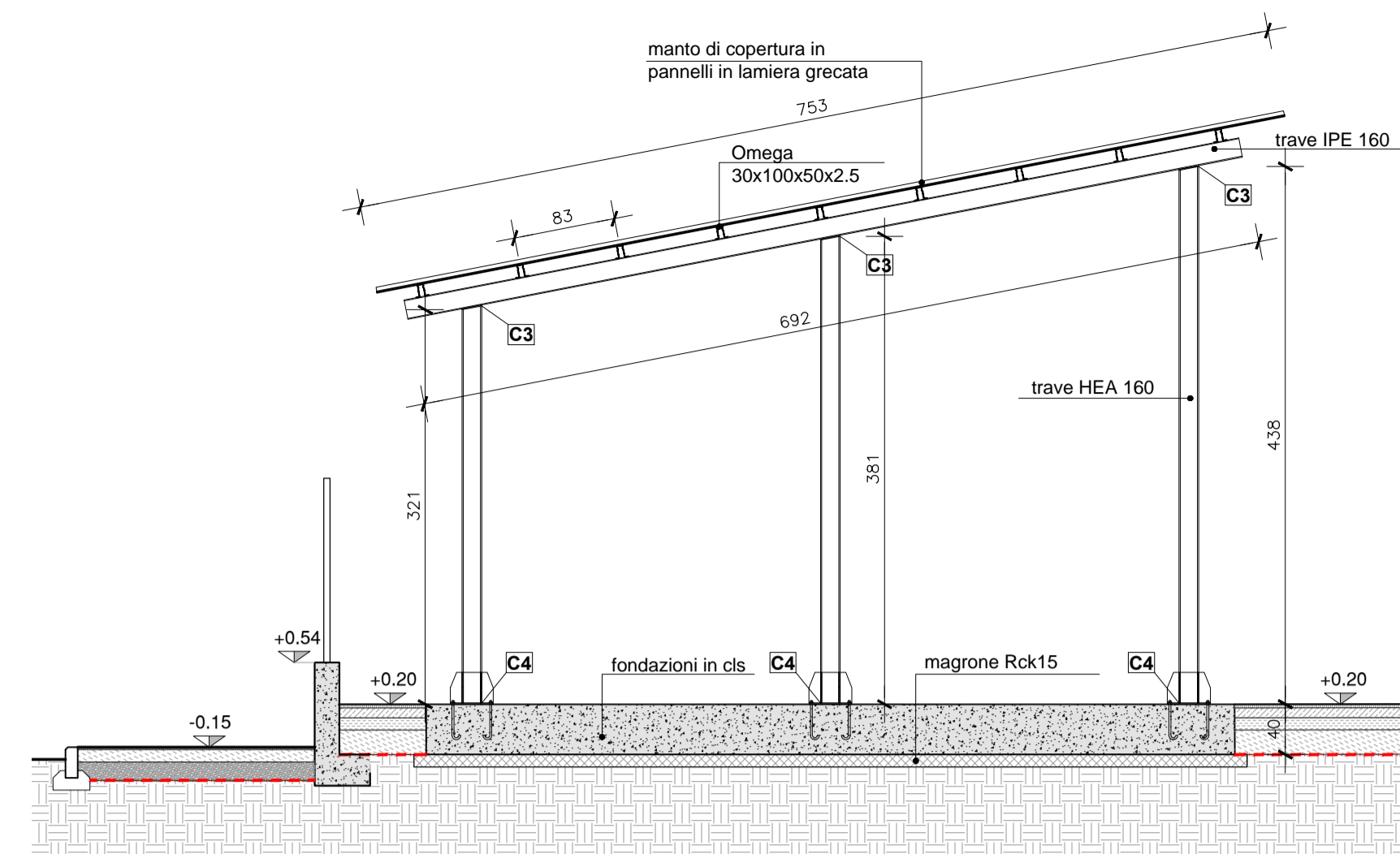
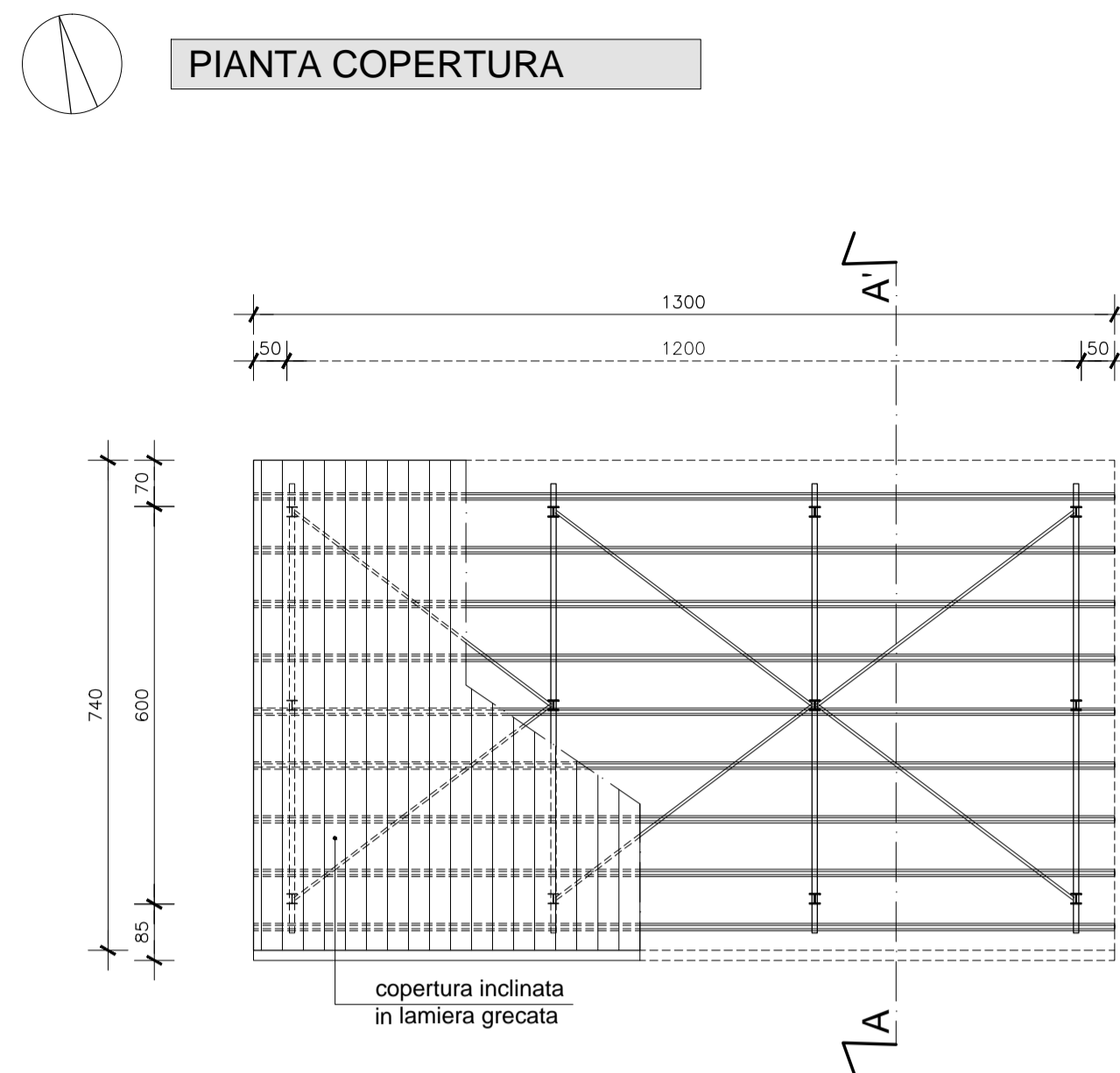
file: L:\ARCHIVIO\1040\09\03\GRAFICI\Testalini.dwg

**TETTOIA APERTA**

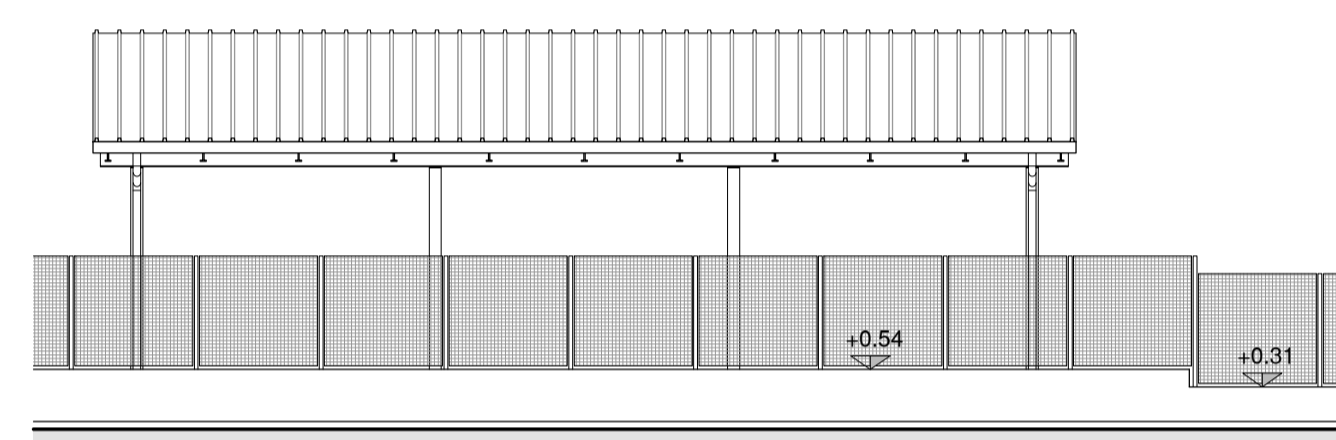
**PIANTA PIANO TERRENO**



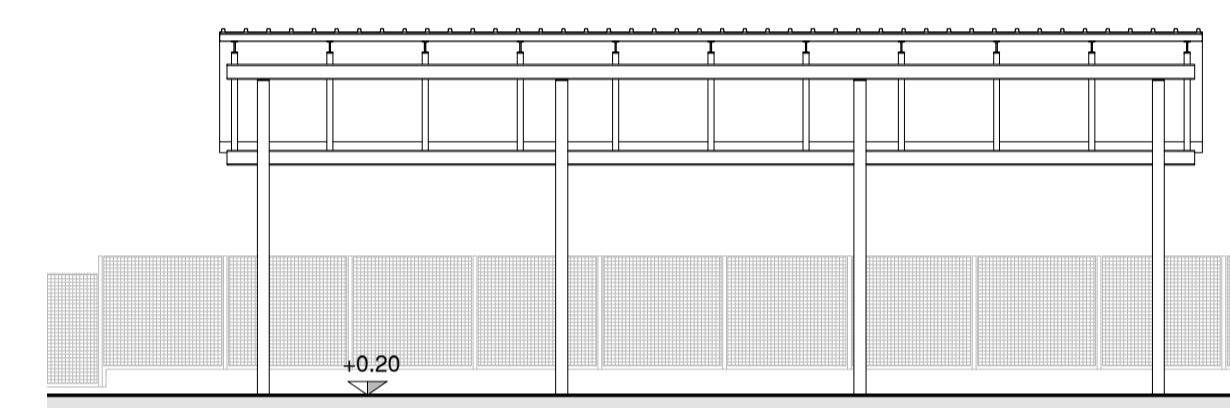
**PIANTA COPERTURA**



**SEZIONE A - A' Scala 1/50**



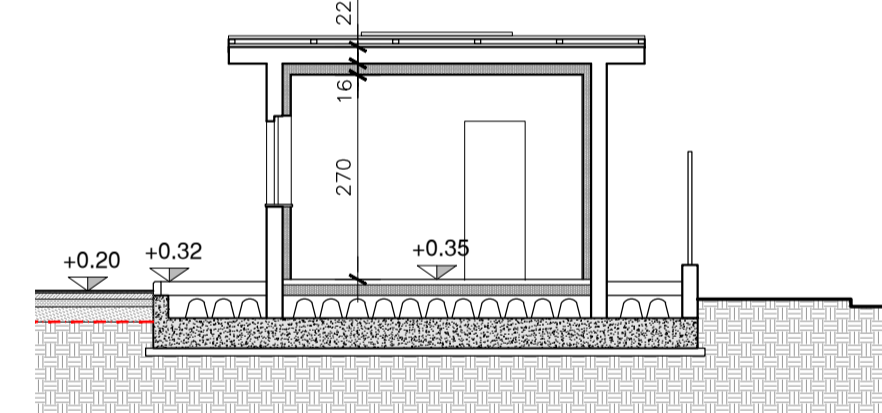
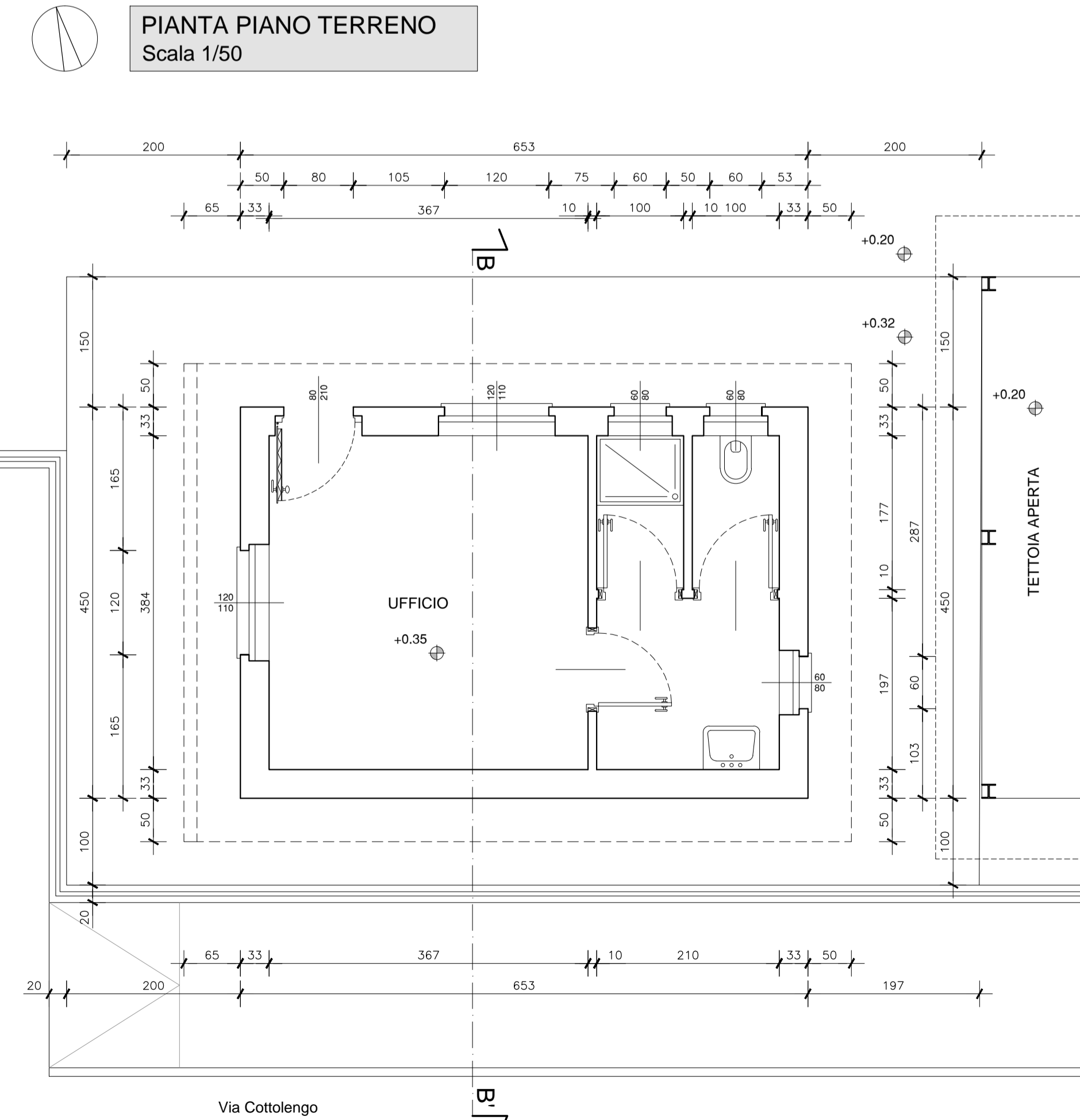
**PROSPETTO SUD**



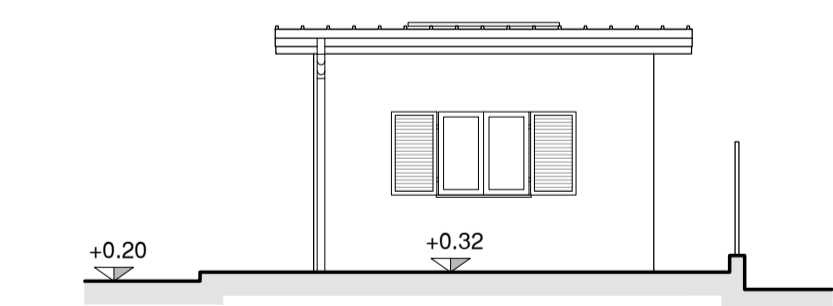
**PROSPETTO NORD**

**FABBRICATO OPERATORE**

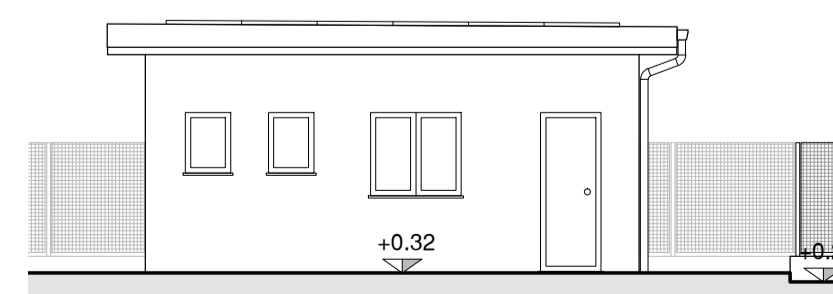
**PIANTA PIANO TERRENO**



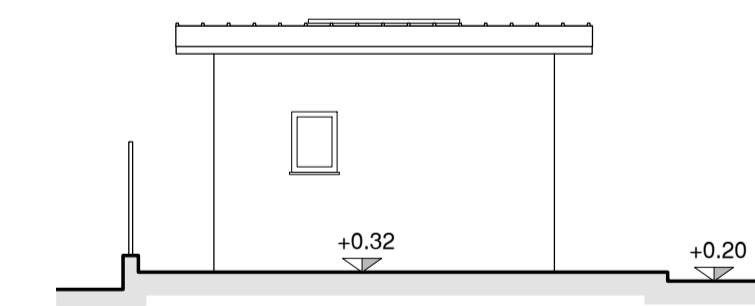
**SEZIONE B - B'**



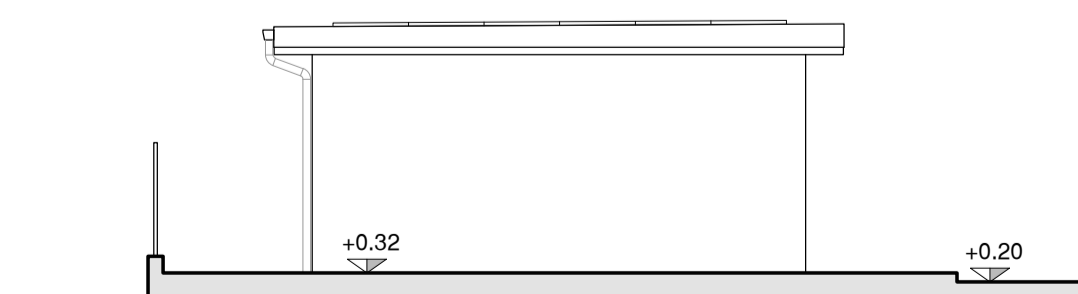
**PROSPETTO OVEST**



**PROSPETTO NORD**



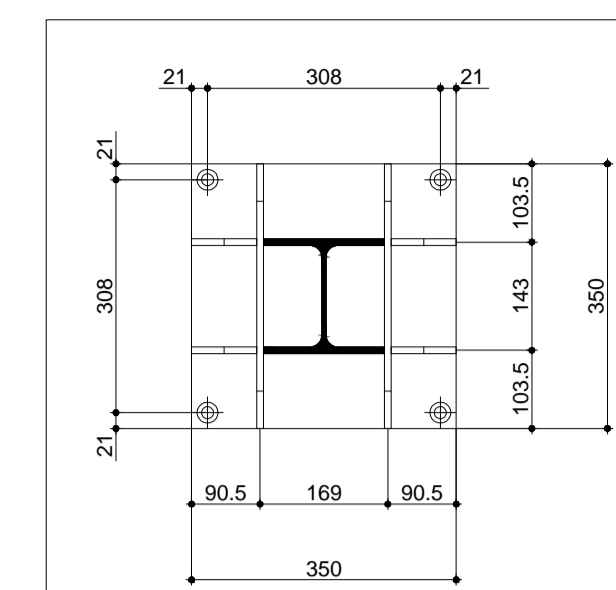
**PROSPETTO EST**



**PROSPETTO SUD**

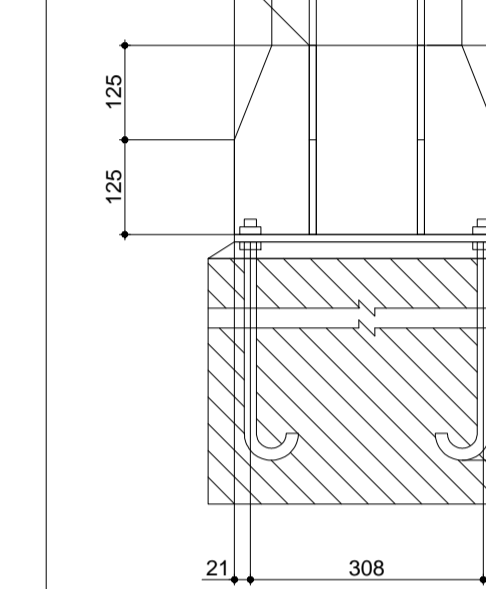
**PARTICOLARI COSTRUTTIVI** Scala 1/10

**PARTICOLARE C4**

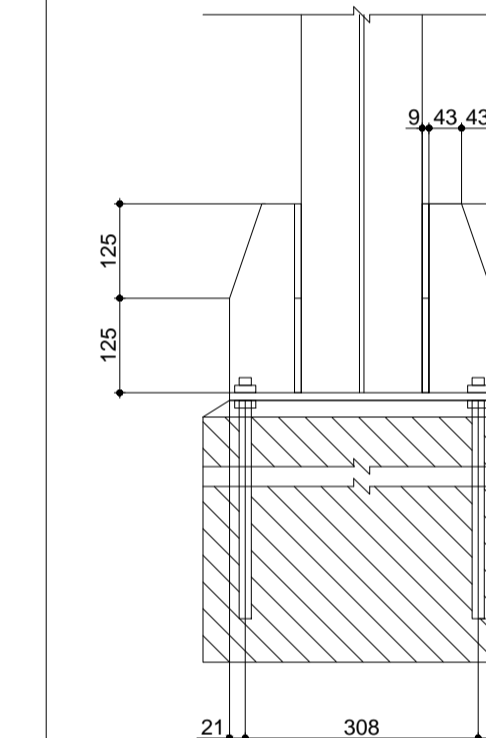


**4 Bulloni M16 - 8.8**

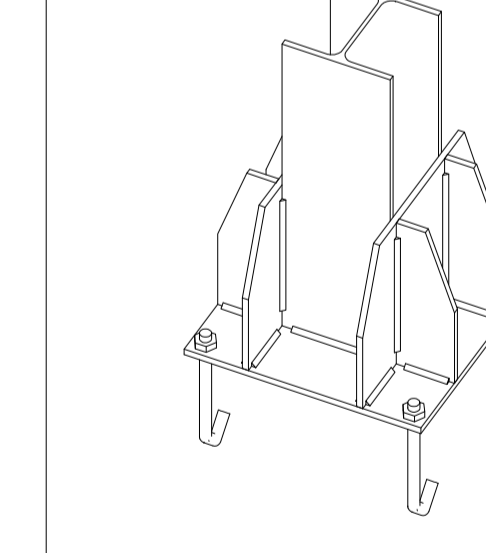
HE 160 A



**HE 160 A**

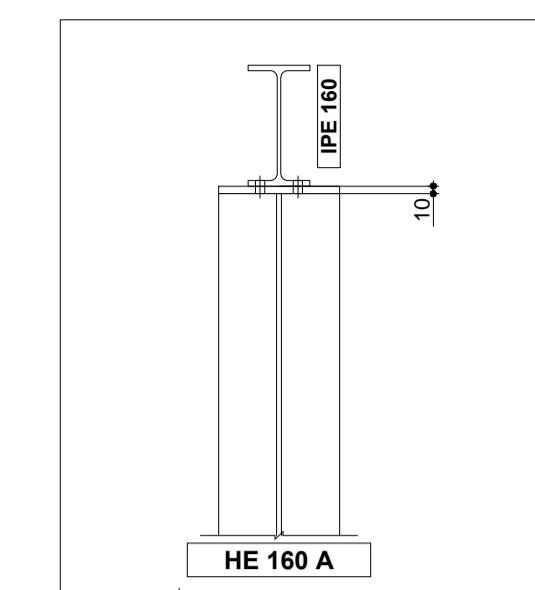


**HE 160 A**

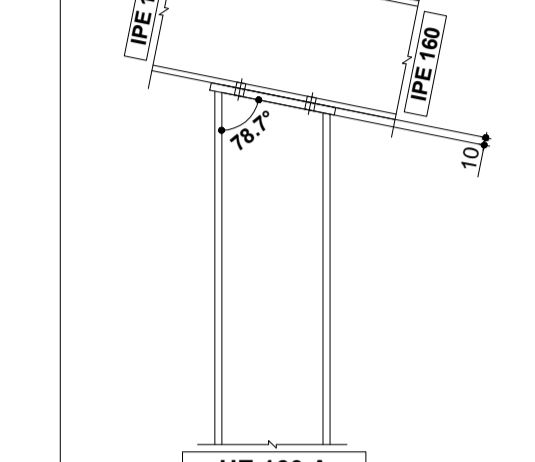


**HE 160 A**

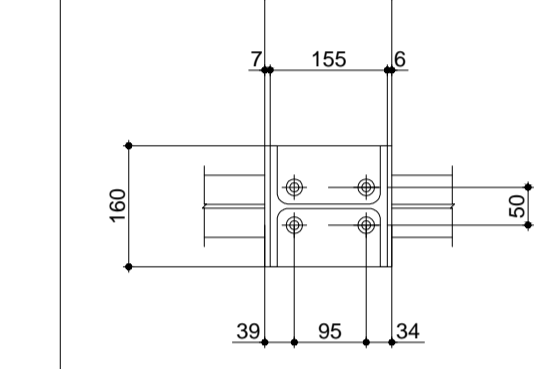
**PARTICOLARE C3**



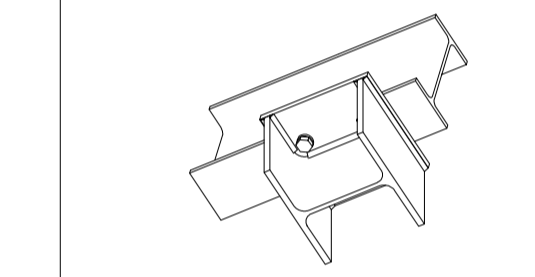
**HE 160 A**



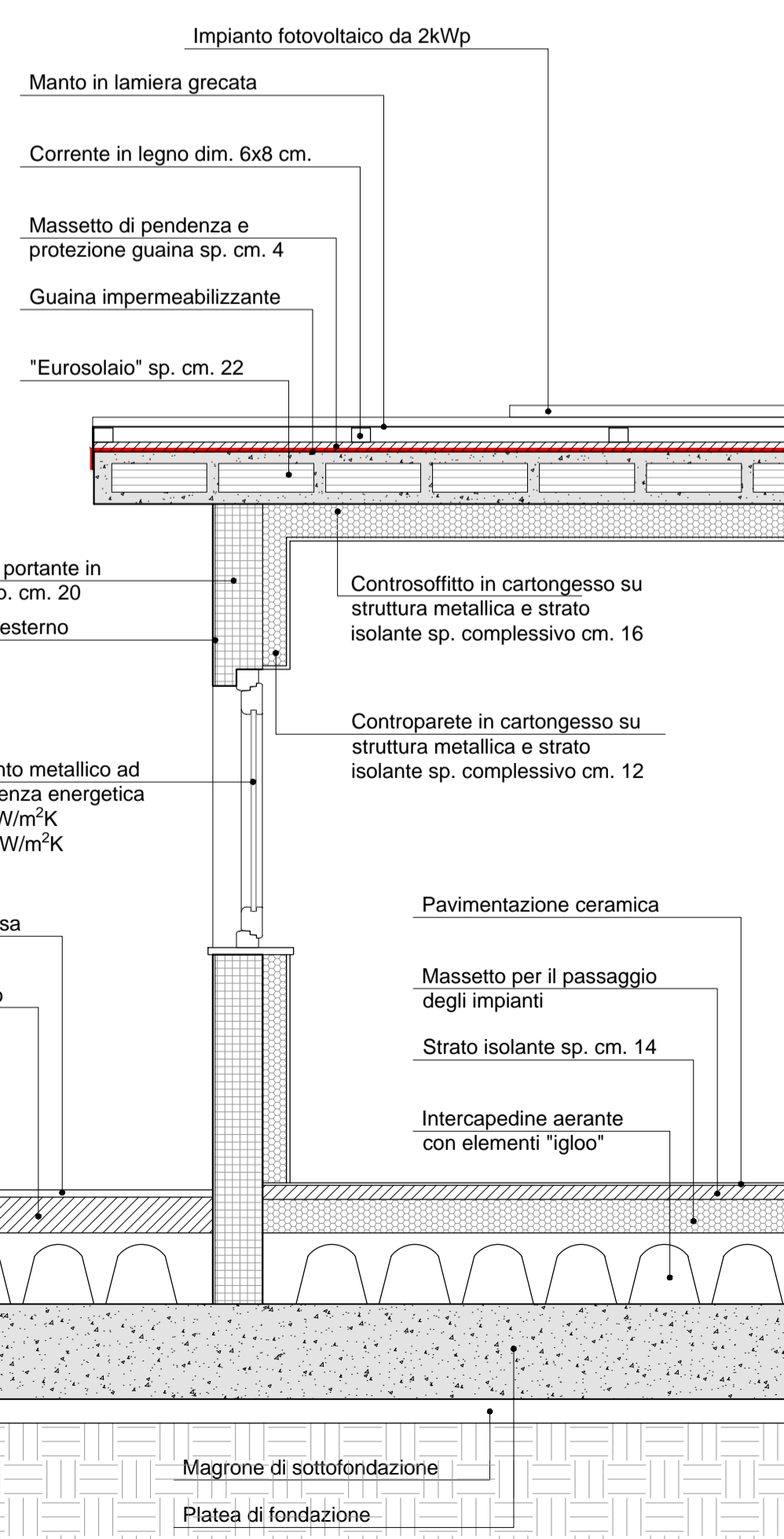
**HE 160 A**



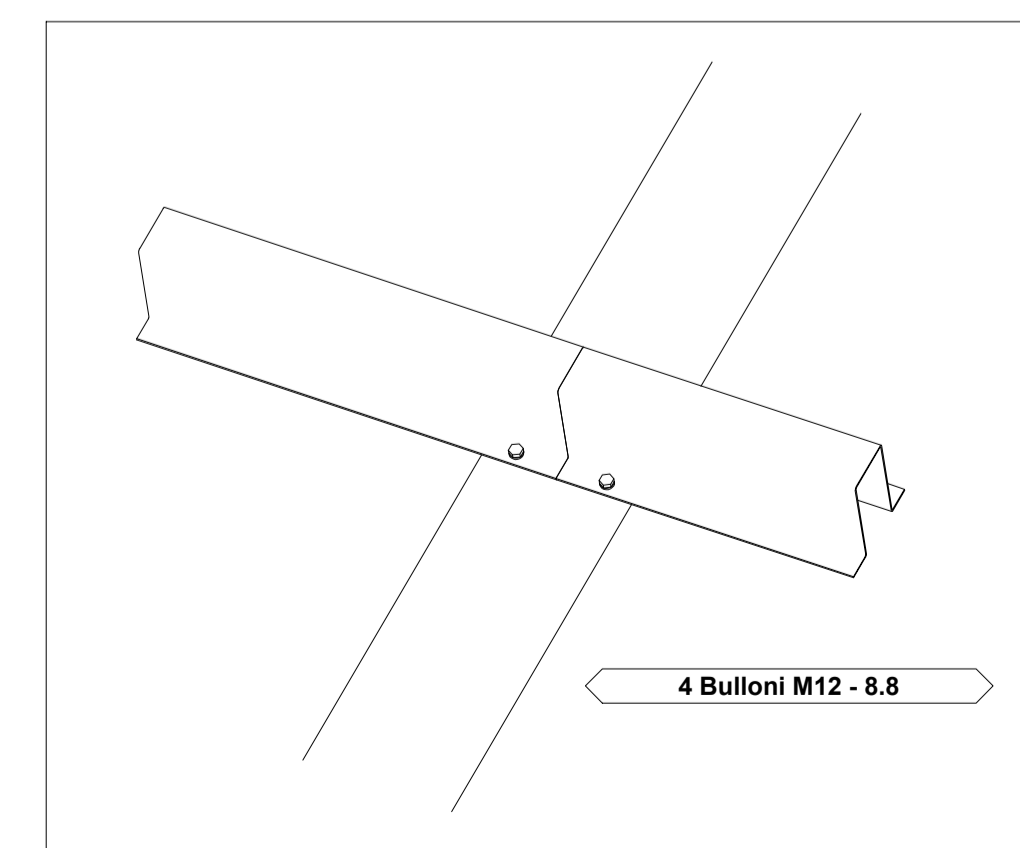
**4 Bulloni M12 - 8.8**



**PARTICOLARE COSTRUTTIVO** Scala 1/25



**FISSAGGIO OMEGA**



**4 Bulloni M12 - 8.8**