

Regione Piemonte
COMUNE DI MAPPANO



CONSORZIO DI AREA VASTA CB 16

Finanziato dall'Unione europea
NextGenerationEU

progetto: PROGETTO ESECUTIVO PER LA REALIZZAZIONE DI STAZIONE DI CONFERIMENTO DEI RIFIUTI SOLIDI URBANI (CDR) PNRR - Missione 2 - Investimento cod. M2C1 inv.1.1 - CUP J92F22000580005 Realizzazione nuovi impianti gestione rifiuti e ammodernamento di impianti esistenti

ubicazione: via Cottolengo s.n.c.

identificativi catastali: Foglio 5 particella 378

il progettista: Arch. MORINO Andrea
C.F. MRNDR66C11L219D



RETI SMALTIMENTO ACQUE METEORICHE E REFLUE

scala disegno: creazione file: aggiornamento: elaborato:

12/01/2022 29/09/2023

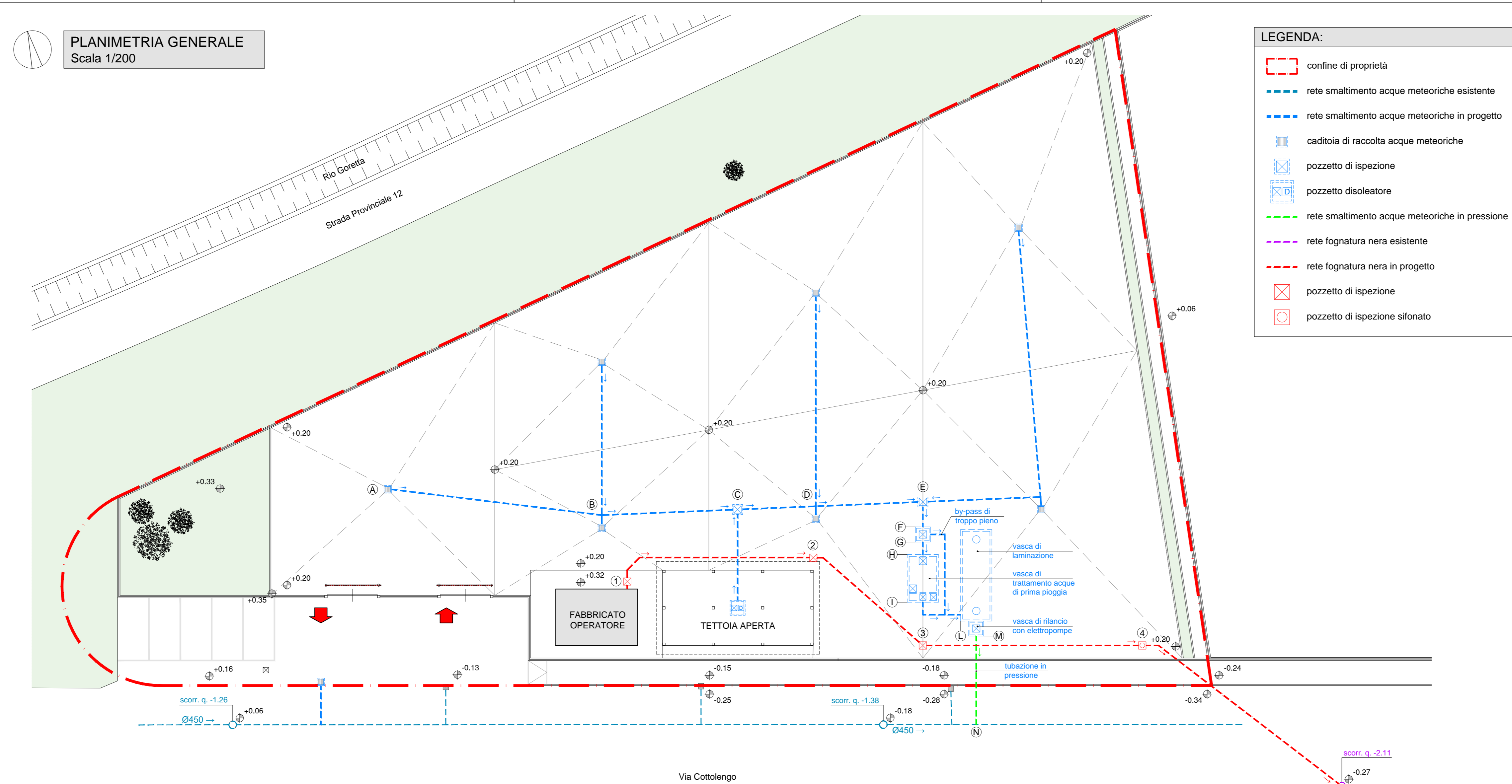
disegnato da: verificato da: AF AM

5



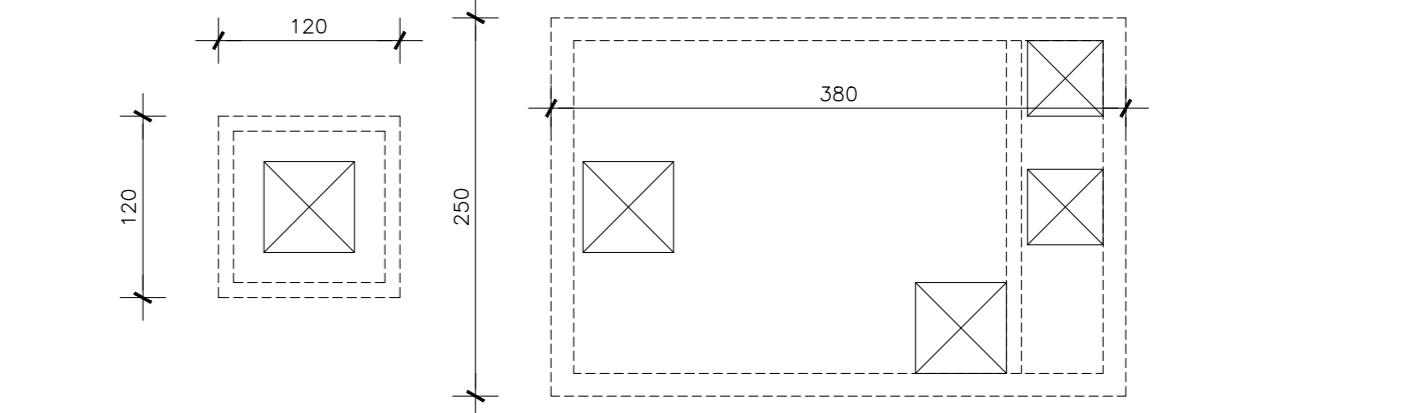
file: L:\ARCHIVIO\1040909\03\GRAFICI\Testatini.dwg

PLANIMETRIA GENERALE
Scala 1/200

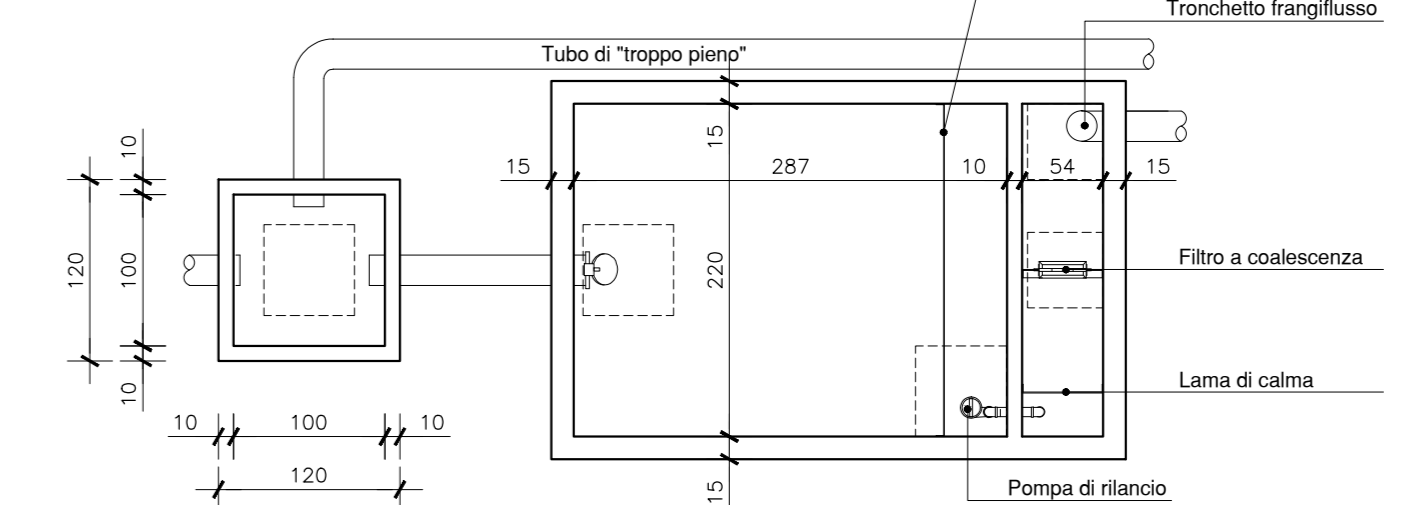


PARTICOLARE COSTRUTTIVO
VASCA DI TRATTAMENTO ACQUE DI PRIMA PIOGGIA
Scala 1/50

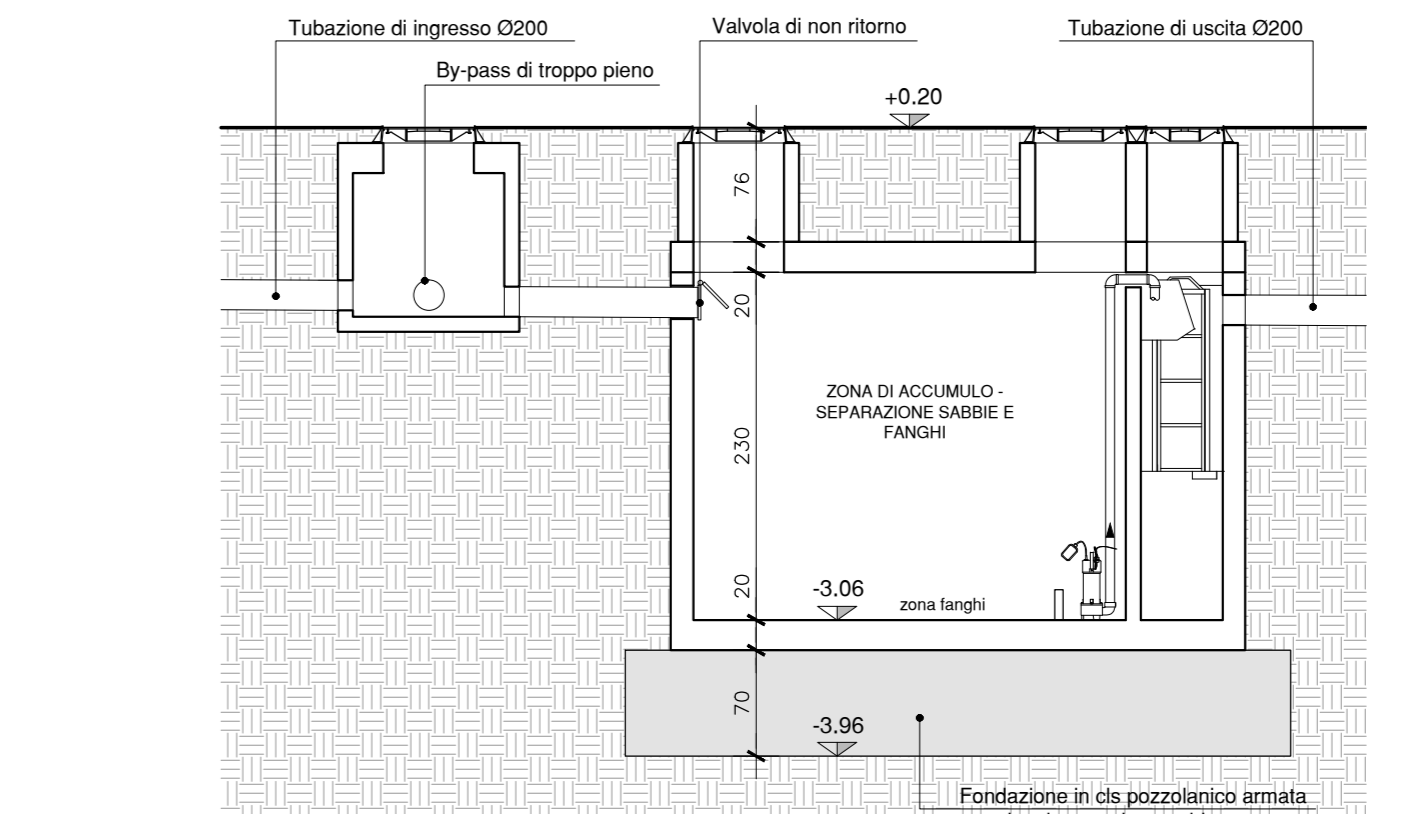
PIANTA COPERTURA



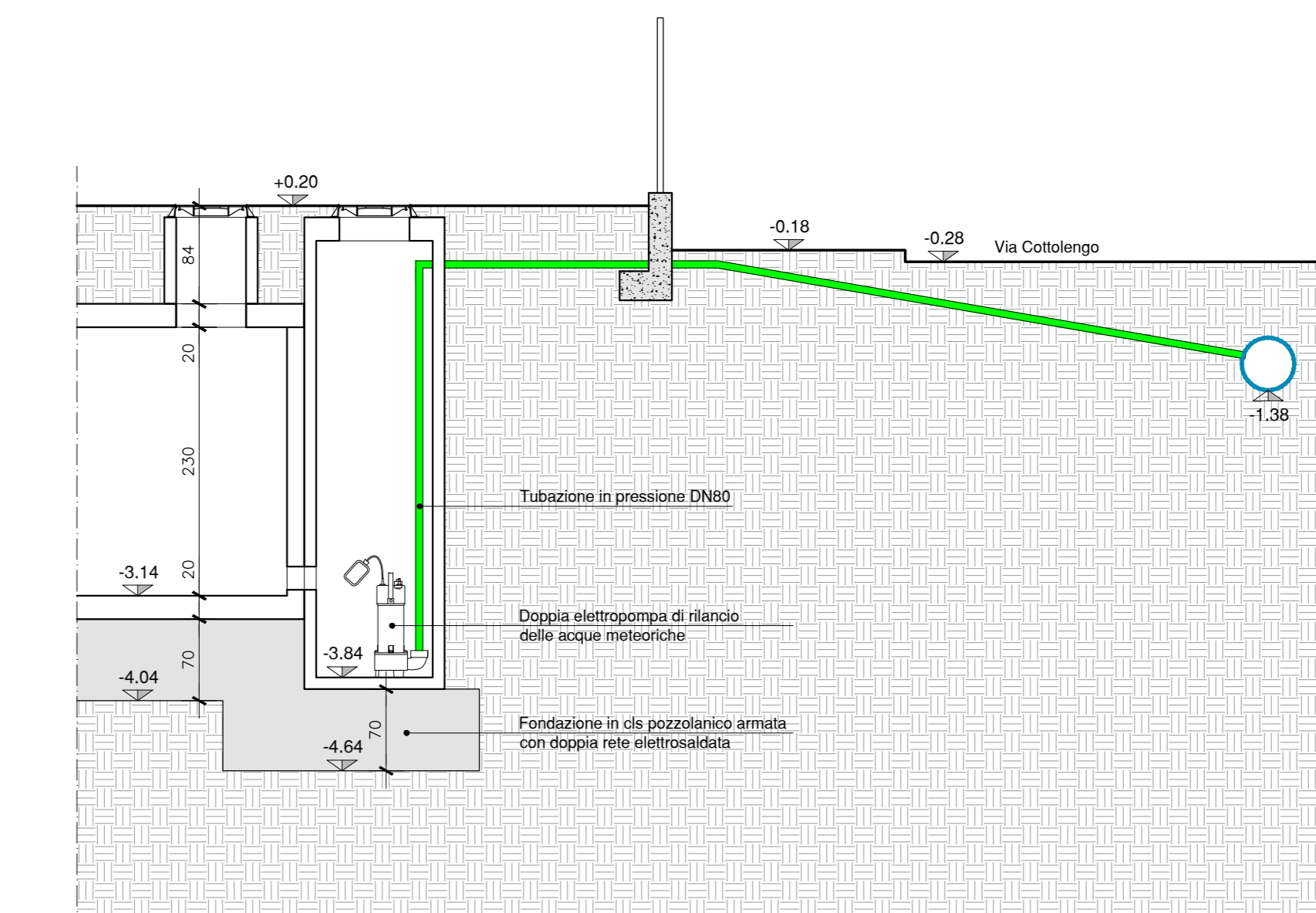
PIANTA VASCA



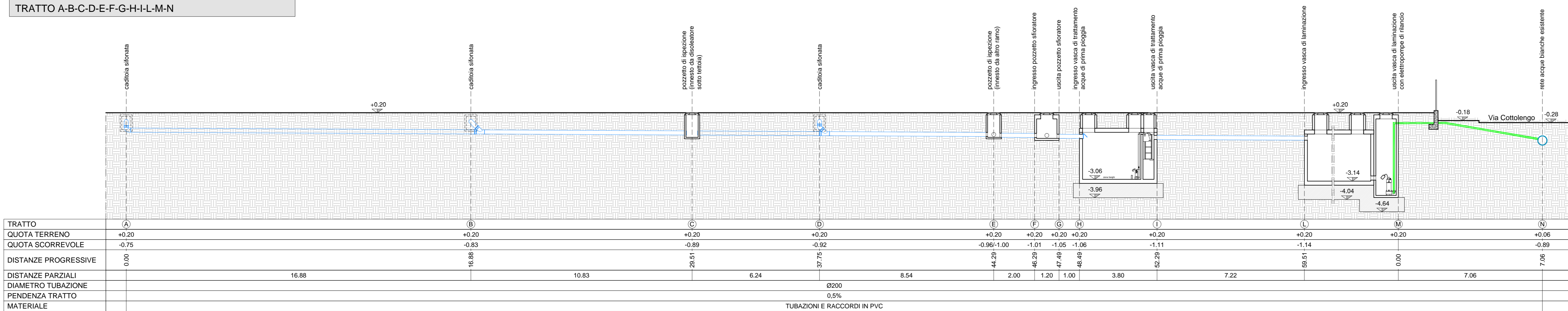
SEZIONE



PARTICOLARE COSTRUTTIVO
VASCA DI LAMINAZIONE ACQUE METEORICHE
Scala 1/50



PROFILO LONGITUDINALE ACQUE METEORICHE
Scala 1/100
TRATTO A-B-C-D-E-F-G-H-I-L-M-N



PROFILO LONGITUDINALE ACQUE REFLUE
Scala 1/100
TRATTO 1-2-3-4-5-6

